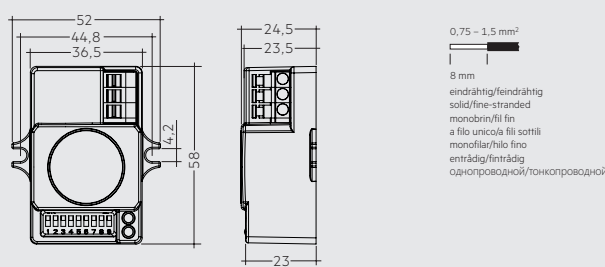
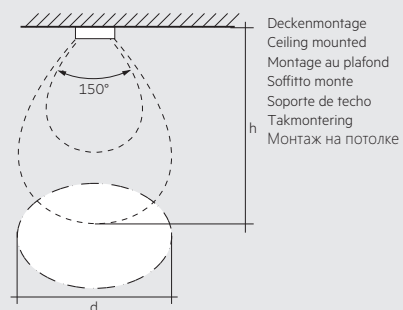


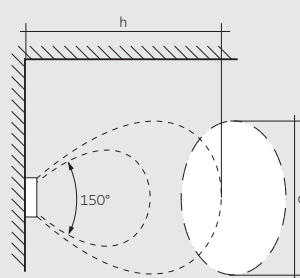
smartSWITCH HF 5DP f (28002214)



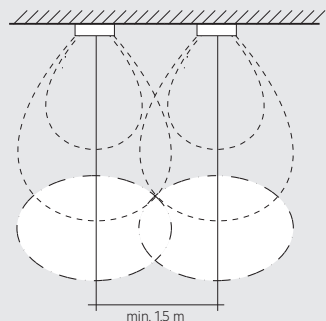
smartSWITCH HF 5DP S f (28002235)



Deckenmontage
Ceiling mounted
Montage au plafond
Soffitto monte
Soporte de techo
Takmontering
Монтаж на потолке



Wandmontage
Wall mounted
Montage mural
Montaggio a parete
Montaje en la pared
Väggmontering
Монтаж на стене



Abstand
Distance
Éloignement
Distanza
Distancia
Avstånd
Расстояние

h	Erfassungsbereich Detection range Zone de couverture Raggio d'azione Área de detección Detekteringsområde Диапазон обнаружения				
	100 %	75 %	50 %	30 %	10 %
0.5 m	5.0 m	3.0 m	1.5 m	1.0 m	0.50 m
1.0 m	6.0 m	4.0 m	3.0 m	2.0 m	1.00 m
1.5 m	6.5 m	4.0 m	3.0 m	2.0 m	1.00 m
2.0 m	7.0 m	4.5 m	3.5 m	2.5 m	1.00 m
2.5 m	7.0 m	4.5 m	3.5 m	2.0 m	1.50 m
3.0 m	7.5 m	5.5 m	4.0 m	1.5 m	0.50 m
3.5 m	5.5 m	3.5 m	2.0 m	0.5 m	0.25 m
4.0 m	5.5 m	3.0 m	1.5 m	0.5 m	0.25 m
4.5 m	3.5 m	2.0 m	1.0 m	0.5 m	0.25 m
5.0 m	3.0 m	1.5 m	1.0 m	0.5 m	0.25 m

UK Motion detector for installation in luminaires.

Technical Data

Rated supply voltage 220 – 240 V
Mains frequency 50 Hz
Power consumption < 0.5 W
Frequency 5.8 GHz (± 75 MHz)
Transmission power < 0.2 mW
Load resistive 800 W
Load capacitive 400 VA
Detection angle 30 – 150°
Max. detection area at 3 m mounting height 70 x 36.5 x 24.5 mm
Max. mounting height 5 m
Dimension L x W x H (28002214) 58 x 52 x 24.5 mm
Dimension L x W x H (28002235) 58 x 52 x 24.5 mm
tc temperature 85 °C
Ambient temperature ta -20 ... +70 °C
Storage temperature ts -20 ... +70 °C
Humidity min. 5 % .. max. 85 % at 30 °C
Type of protection IP20
Protection class Class II
Casing material PC, halogen free
Casing colour RAL 9016 (white)

Installation

- Not for use with phase cut dimmers
- The sensor must protrude over the light sources
- The power supply must be disconnected before installation
- Suitable for installation only in indoor luminaires (e.g. corridors and closed parking garage) without vibrations
- Opening angle of the sensor: must be at least 45 °
- Motion detection: only possible when thin housing material is used (e.g. plastic or glass), do not use metal housing
- Light sensor: must be able to detect reflected artificial light and reflected daylight
- Reflected HF waves (e.g. of walls, floors, ceilings or furniture) from other transmitters affect motion detection

Setting up

Setting the detection area

The detection area can be restricted to prevent the lighting system being switched on unnecessarily, as would be the case if the area was too large. The detection area indicates the diameter within which motion is detected.

	1	2	3	Sensitivity
I	●	●	●	100 % (default)
II	○	●	●	75 %
III	○	○	●	50 %
IV	○	○	○	30 %
V	○	○	○	10 %



Setting the switch-off delay

To prevent the lighting system being switched on and off unnecessarily you can set a switch-off delay. The delay starts after the last motion in the detection area. If a further motion is detected in the detection area during this delay then the delay is retriggered. At the end of the delay the light will be switched off or the corridorFUNCTION is started.

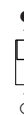
	4	5	6	Hold time
I	●	●	●	5 s (default)
II	●	○	○	30 s
III	●	○	○	1 min
IV	○	●	○	5 min
V	○	●	○	10 min
VI	○	○	●	20 min
VII	○	○	○	30 min



Setting the daylight threshold value

A threshold value can be set to prevent the lighting system from being switched on when there is already adequate illuminance. The threshold value indicates the illuminance value below which detected motion causes the lighting system to be switched on.

	7	8	9	Daylight sensor
I	●	●	●	Disable (default)
II	○	●	○	50 Lux
III	○	○	○	20 Lux
IV	○	○	○	5 Lux
V	○	○	○	2 Lux



Note:

To ensure the sensor switches on in conjunction with the corridorFUNCTION you should set the threshold value to I = Disable. If the threshold value disabled the sensor will always switch on.

corridorFUNCTION

The corridorFUNCTION can be activated by applying a voltage of 230 V for 5 minutes at the switchDIM connection of the control gear or via corridorFUNCTION Plug.

Note: To apply a voltage of 230 V for 5 minutes at the switchDIM input of the control gear the sensor must detect motion for more than 5 minutes or a switch-off delay longer than 5 minutes must be set.

Hereby, Tridonic declares that the radio equipment type smartSWITCH HF 5DP f (28002214 and 28002235) is in compliance with Directive 2014/53/EU. The full text is available at the following internet address: <http://www.tridonic.com/ta601>

Safety instructions

- The device may only be used for the applications specified.
- The relevant safety and accident prevention regulations must be observed.
- The power supply must be switched off before handling the device.
- Installation of this device may only be carried out by specialist staff who have provided proof of their skills.

D Gerät zur Detektion von Bewegung für den Einbau in Leuchten.

Technische Daten

Nennspannung	220 – 240 V
Netzfrequenz	50 Hz
Leistungsaufnahme	< 0,5 W
Frequenz	5,8 GHz (± 75 MHz)
Übertragungsleistung	< 0,2 mW
Ohmsche Leistung	800 W
Kapazitive Leistung	400 VA
Erfassungswinkel	30 – 150°
Max. Erfassungsbereich bei 3 m Montagehöhe	D = 7 m
Max. Montagehöhe	5 m
Abmessungen L x B x H (28002214)	70 x 36,5 x 24,5 mm
Abmessungen L x B x H (28002235)	58 x 52 x 24,5 mm
tc Temperatur	85 °C
Umgebungstemperatur ta	-20 ... +75 °C
Lagertemperatur ts	-20 ... +75 °C
Luftfeuchtigkeit	min. 5 % ... max. 85 % bei 30 °C
Schutzart	IP20
Schutzklasse	Schutzklasse II
Gehäusematerial	PC, halogenfrei
Gehäusefarbe	RAL 9016 (weiß)

Installation

- Nicht in Verbindung mit Phasendimmern verwenden
- Sensor muss über Leuchtmittel herausragen
- Vor Installation muss die Stromversorgung ausgeschaltet sein
- Nur für Einbau in Innenleuchten (z. B. in Gängen und geschlossenen Parkgaragen) ohne Vibration
- Öffnungswinkel des Sensors: mind. 45 % müssen gewährleistet sein
- Detektion von Bewegung: nur durch dünnes Gehäusematerial (z. B. Kunststoff, Glas) möglich, kein Metallgehäuse verwenden
- Lichtsensor: muss das reflektierte Kunst- und Tageslicht erfassen können
- Reflektierte HF-Wellen (z. B. von Wänden, Fußboden, Decke, Möbeln) anderer Sender beeinflussen die Detektion von Bewegung

Inbetriebnahme

Erfassungsbereich einstellen

Um unnötiges Einschalten der Beleuchtung durch einen zu großen Erfassungsbereich zu vermeiden, kann dieser eingegrenzt werden. Der Erfassungsbereich gibt den Durchmesser an, in dem Bewegung detektiert wird.

	1	2	3	Empfindlichkeit
I	●	●	●	100 % (default)
II	○	●	●	75 %
III	○	●	○	50 %
IV	○	○	●	30 %
V	○	○	○	10 %



Nachlaufzeit einstellen

Um unnötiges Ein- und Ausschalten der Beleuchtung zu vermeiden, kann eine Nachlaufzeit eingestellt werden. Die Nachlaufzeit startet nach der letzten Bewegung im Erfassungsbereich. Wird während der Nachlaufzeit eine weitere Bewegung im Erfassungsbereich erkannt, wird sie von Neuem gestartet. Nach Ablauf der Nachlaufzeit wird das Licht ausgeschaltet oder die corridorFUNCTION gestartet.

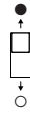
	4	5	6	Haltezeit
I	●	●	●	5 s (default)
II	○	○	●	30 s
III	●	○	○	1 min
IV	○	●	●	5 min
V	○	●	○	10 min
VI	○	○	●	20 min
VII	○	○	○	30 min



Tageslicht Schwellwert einstellen

Um unnötiges Einschalten der Beleuchtung bei ausreichender Beleuchtungsstärke zu vermeiden, kann ein Schwellwert festgelegt werden. Der Schwellwert gibt an, bis zu welcher Beleuchtungsstärke detektierte Bewegungen ein Einschalten der Beleuchtung bewirken.

	7	8	9	Tageslicht-Sensor
I	●	●	●	Disable (default)
II	○	●	●	50 Lux
III	○	○	○	20 Lux
IV	○	○	●	5 Lux
V	○	○	○	2 Lux



Hinweis:

Um ein Einschalten des Sensors in Verbindung mit der corridorFUNCTION zu gewährleisten, den Schwellwert auf I = Disable stellen. Wird der Schwellwert auf Disable gesetzt, schaltet der Sensor immer ein.

corridorFUNCTION

Aktivierung der corridorFUNCTION mittels Anlegen einer Spannung von 230 V für 5 min. am switchDIM-Anschluss des Betriebsgerätes oder über corridorFUNCTION Plug möglich.

Hinweis: Um eine Spannung von 230 V 5 min. an den switchDIM Eingang des Betriebsgerätes zu schalten, muss der Sensor für mehr als 5 min. Bewegung erkennen oder eine Nachlaufzeit > 5 min. eingestellt sein.

Hiermit erklärt Tridonic, dass der Funktanagentyp smartSWITCH HF 5DP f (28002214 und 28002235) der Richtlinie 2014/53/EU entspricht. Der vollständige Text ist unter der folgenden Internetadresse verfügbar: <http://www.tridonic.com/ta601>

Sicherheitshinweise

- Das Gerät darf nur für den festgelegten Einsatzbereich verwendet werden.
- Die geltenden Sicherheits- und Unfallverhütungsvorschriften sind zu beachten.
- Bei Montage und Installation des Geräts muss die Stromversorgung ausgeschaltet sein.
- Montage, Installation und Inbetriebnahme des Geräts darf nur durch qualifiziertes Fachpersonal erfolgen.

F Appareil destiné à la détection de mouvements, pour un montage dans les luminaires.

Caractéristiques

Tension nominale	220 – 240 V
Fréquence secteur	50 Hz
Consommation énergétique	< 0,5 W
Fréquence	5,8 GHz (± 75 MHz)
Puissance de transmission	< 0,2 mW
Puissance ohmique	800 W
Puissance capacitive	400 VA
Angle de détection	30 – 150°
Plage de détection maxi. pour une hauteur de montage de 3 m	D = 7 m
Hauteur de montage max.	5 m
Dimensions L x l x H (28002214)	70 x 36,5 x 24,5 mm
Dimensions L x l x H (28002235)	58 x 52 x 24,5 mm
Température tc	85 °C
Température ambiante ta	-20 ... +70 °C
Température de stockage ts	-20 ... +70 °C
Humidité de l'air	mini. 5 % ... maxi. 85 % à 30 °C
Degré de protection	IP20
Classe de protection	Classe de protection II
Matériau du boîtier	PC, sans halogène
Couleur du boîtier	RAL 9016 (blanc)

Installation

- Ne pas utiliser en association avec un variateur de phase
- Le capteur doit sortir de la lampe
- Avant l'installation, l'alimentation électrique doit être coupée
- Uniquement pour un montage dans des luminaires intérieurs (par ex. dans les couloirs et les garages fermés) sans vibrations
- Angle d'ouverture du capteur : mini. 45 % garanti
- Détection des mouvements : possible uniquement avec un matériau de boîtier fin (par ex. plastique ou verre) ; ne pas utiliser de boîtier en métal
- Capteur de lumière : doit pouvoir détecter la lumière artificielle et la lumière du jour réfléchies
- Les ondes HF réfléchies (par ex. par les murs, sols, plafonds ou meubles) d'autres émetteurs influencent la détection des mouvements

Mise en service

Réglage de plage de détection

Afin d'éviter une activation inutile de l'éclairage à cause d'une plage de détection trop grande, cette dernière peut être limitée. La plage de détection indique le diamètre dans lequel les mouvements sont détectés.

	1	2	3	Sensibilité
I	●	●	●	100 % (par défaut)
II	○	●	●	75 %
III	○	●	○	50 %
IV	○	○	●	30 %
V	○	○	○	10 %



Réglage de temps de poursuite

Afin d'éviter une activation et une désactivation inutiles de l'éclairage, il est possible de régler le temps de poursuite. Le temps de poursuite débute après le dernier mouvement dans la zone de détection. Si un autre mouvement est détecté dans la zone de détection pendant le temps de poursuite, ce dernier redémarre du début. Une fois le temps de poursuite écoulé, la lumière est désactivée ou la corridorFUNCTION est activée.

	4	5	6	Temps de maintien
I	●	●	●	5 s (par défaut)
II	●	○	●	30 s
III	●	○	○	1 min
IV	○	●	●	5 min
V	○	●	○	10 min
VI	○	○	●	20 min
VII	○	○	○	30 min



Réglage de valeur d'onde de la lumière du jour

Afin d'éviter une activation inutile de l'éclairage lorsque l'éclairage est suffisant, il est possible de définir une valeur seuil. La valeur seuil indique jusqu'à quel niveau d'éclairage les mouvements détectés entraînent l'activation de l'éclairage.

	7	8	9	Capteur de lumière du jour
I	●	●	●	Disable (par défaut)
II	○	●	●	50 Lux
III	○	●	○	20 Lux
IV	○	○	●	5 Lux
V	○	○	○	2 Lux



Remarque :

Afin de garantir l'activation du capteur en association avec la corridorFUNCTION, la valeur seuil doit être définie sur I = Disable. Si la valeur seuil est définie sur Disable, le capteur est constamment activé.

corridorFUNCTION

Activation de la corridorFUNCTION possible en établissant une tension de 230 V pendant 5 min. sur le raccordement switchDIM de l'unité de contrôle ou à l'aide de la fiche corridorFUNCTION.

Remarque : Afin de commuter une tension de 230 V pendant 5 min. sur l'entrée switchDIM de l'unité de contrôle, le capteur doit détecter un mouvement pendant plus de 5 min. ou un temps de poursuite > 5 min. doit être défini.

Le soussigné, Tridonic, déclare que l'équipement radioélectrique du type smartSWITCH HF 5DP f (28002214 et 28002235) est conforme à la directive 2014/53/UE.

Le texte complet est disponible à l'adresse internet suivante : <http://www.tridonic.com/ta601>

Consignes de sécurité

- L'appareil doit uniquement être utilisé pour la plage d'utilisation indiquée.
- Les dispositions de sécurité et de prévention des accidents applicables doivent être respectées.
- Lors du montage et de l'installation de l'appareil, l'alimentation électrique doit être coupée.
- Le montage, l'installation et la mise en service de l'appareil doivent uniquement être effectués par un personnel qualifié.

I Dispositivo per la rilevazione del movimento da installare sugli apparecchi di illuminazione.

Dati tecnici

Tensione nominale	220 – 240 V
Frequenza di rete	50 Hz
Absorbimento di potenza	< 0,5 W
Frequenza	5,8 GHz (± 75 MHz)
Potenza di trasmissione	< 0,2 mW
Potenza ohmica	800 W
Potenza capacitiva	400 VA
Angolo di rilevamento	30 – 150°
Campo di rilevamento max. con altezza di montaggio di 3 m	D = 7 m
Altezza di montaggio max.	5 m
Dimensioni L x L x A (28002214)	70 x 36,5 x 24,5 mm
Dimensioni L x L x A (28002235)	58 x 52 x 24,5 mm
Temperatura tc	85 °C
Temperatura ambiente ta	-20 ... +70 °C
Temperatura di conservazione ts	-20 ... +70 °C
Umidità dell'aria	min. 5 % ... max. 85 % a 30 °C
Protezione	IP20
Classe di isolamento	classe di isolamento II
Materiale armatura	PC, senza alogeni
Colore armatura	RAL 9016 (bianco)

Installazione

- Non impiegare in combinazione con dimmer di fase
- Il sensore deve sporgere dalla lampada
- Prima dell'installazione è necessario disinserire l'alimentazione elettrica
- Solo per l'integrazione in apparecchi di illuminazione da interni (ad esempio in corridoi e garage coperti) in assenza di vibrazioni
- Angolo di apertura del sensore: deve essere garantito almeno il 45 %
- Rilevamento del movimento: possibile solo attraverso i materiali sottili dell'armatura (ad esempio plastica, vetro), non impiegare armature di metallo
- Fotosensore: deve essere in grado di rilevare la luce artificiale e diurna
- Le onde ad alta frequenza riflesse (ad esempio di pareti, pavimento, soffitto, mobili) degli altri trasmettitori influenzano il rilevamento del movimento

Avviamento

Impostare il campo di rilevamento

Per evitare l'accensione inutile dell'illuminazione causata da un campo di rilevamento eccessivamente grande, quest'ultimo può essere limitato. Il campo di rilevamento indica il diametro all'interno del quale vengono rilevati i movimenti.

	1	2	3	Sensibilità
I	●	●	●	100% (default)
II	○	●	●	75 %
III	○	●	○	50 %
IV	○	○	●	30 %
V	○	○	○	10 %



Impostazione della temporizzazione

È possibile impostare una temporizzazione al fine di evitare un'inutile accensione e spegnimento dell'illuminazione. La temporizzazione inizia dopo l'ultimo movimento nel campo di rilevamento. Se nel corso della temporizzazione viene rilevato un ulteriore movimento nel campo di rilevamento, questa riparte da capo. Allo scadere della temporizzazione, la luce viene spenta oppure viene avviata corridorFUNCTION.

	4	5	6	Tempo di tenuta
I	●	●	●	5 s (default)
II	●	○	●	30 s
III	●	○	○	1 min
IV	○	●	●	5 min
V	○	●	○	10 min
VI	○	○	●	20 min
VII	○	○	○	30 min



Impostazione del valore di soglia della luce diurna

È possibile stabilire un valore di soglia per evitare l'accensione inutile dell'illuminazione in presenza di un illuminamento sufficiente. Il valore di soglia indica fino a quale illuminamento i movimenti rilevati provocano l'accensione dell'illuminazione.

	7	8	9	Sensore di luce diurna
I	●	●	●	Disable (default)
II	○	●	●	50 Lux
III	○	○	○	20 Lux
IV	○	○	●	5 Lux
V	○	○	○	2 Lux



Avviso:

Per garantire un'accensione del sensore in combinazione con corridorFUNCTION, impostare il valore di soglia su I = Disable. Se il valore di soglia è impostato su Disable, il sensore si accende sempre.

corridorFUNCTION

L'attivazione di corridorFUNCTION è possibile applicando una tensione di 230 V per 5 minuti sul collegamento switchDIM dell'alimentatore o tramite plug corridorFUNCTION.

Avviso: per collegare una tensione di 230 V per 5 minuti all'ingresso switchDIM dell'alimentatore, il sensore deve rilevare il movimento per oltre 5 minuti oppure deve essere impostata una temporizzazione > 5 minuti.

Il fabbricante, Tridonic, dichiara che il tipo di apparecchiatura radio smartSWITCH HF 5DP f (28002214 e 28002235) è conforme alla direttiva 2014/53/UE.

Il testo completo della dichiarazione è disponibile al seguente indirizzo Internet: <http://www.tridonic.com/ta601>

Avvertenze di sicurezza

- Il dispositivo deve essere utilizzato solo per l'ambito d'impiego stabilito.
- Vanno osservate le norme di sicurezza e antinfortunistiche vigenti.
- Durante il montaggio e l'installazione del dispositivo, l'alimentazione di corrente deve essere disinserita.
- Montaggio, installazione e avviamento del dispositivo devono essere eseguiti solo da parte di personale specializzato qualificato.

(ESP) Aparato detector de movimiento para la instalación en luminarias.

Datos técnicos

Tensión nominal	220 – 240 V
Frecuencia de la red	50 Hz
Consumo de potencia	< 0,5 W
Frecuencia	5,8 GHz (± 75 MHz)
Potencia de transmisión	< 0,2 mW
Potencia óhmica	800 W
Potencia capacitiva	400 VA
Ángulo de detección	30 – 150°
Área de detección máx. a 3 m de altura de montaje 3 m	D = 7 m
Altura de montaje máx.	5 m
Dimensiones L x An x Al (28002214)	70 x 36,5 x 24,5 mm
Dimensiones L x An x Al (28002235)	58 x 52 x 24,5 mm
Temperatura Tc	85 °C
Temperatura ambiente Ta	-20 ... +70 °C
Temperatura de almacenamiento Ts	-20 ... +70 °C
Humedad del aire	min. 5 % ... máx. 85 % a 30 °C
Tipo de protección	IP20
Clase de protección II	PC, sin halógenos
Material de carcasa	RAL 9016 (bianco)
Color de la carcasa	

Instalación

- No emplear en combinación con reguladores de fases
- El sensor debe sobresalir de la fuente luminosa
- El suministro de corriente debe estar desconectado antes de la instalación
- Solo para montaje en luminarias interiores (p.ej. en pasillos y aparcamientos cerrados) sin vibración
- Ángulo de apertura del sensor: debe estar garantizado un min. de 45 %
- Detección de movimiento solo a través de material fino de carcasa (p. ej. plástico, vidrio) posible, no emplear carcasas metálicas
- Sensor de luz: debe poder detectar la luz diurna y artificial reflejada
- Las ondas HF reflejadas (p. ej. de paredes, suelo, techo, muebles) de otros emisores influyen en la detección de movimiento

Puesta en servicio

Ajustar el área de detección

TPara evitar una conexión innecesaria de la iluminación por un área de detección demasiado grande, este puede limitarse.

El área de detección indica el diámetro en el que se detecta el movimiento.

	1	2	3	Sensibilidad
I	●	●	●	100 % (por omisión)
II	○	●	●	75 %
III	○	●	○	50 %
IV	○	○	●	30 %
V	○	○	○	10 %



Ajustar el tiempo de funcionamiento posterior

Para evitar una conexión y desconexión innecesarias de la iluminación se puede ajustar un tiempo de funcionamiento posterior. El tiempo de funcionamiento posterior se inicia tras el último movimiento en el área de detección. Si durante el tiempo de funcionamiento posterior, se detecta otro movimiento en el área de detección, la luz se inicia de nuevo. Concluido el tiempo de funcionamiento posterior, la luz se apaga o se inicia la corridorFUNCTION.

	4	5	6	Tiempo de parada
I	●	●	●	5 s (por omisión)
II	●	○	●	30 s
III	●	○	○	1 min
IV	○	●	●	5 min
V	○	●	○	10 min
VI	○	○	●	20 min
VII	○	○	○	30 min



Ajustar el valor umbral de la luz diurna

Para evitar una conexión de la iluminación con suficiente intensidad de iluminación, se puede establecer un valor umbral. El umbral indica hasta qué nivel de intensidad de iluminación los movimientos detectados provocan una conexión de la iluminación.

	7	8	9	Sensor de luz diurna
I	●	●	●	Disable (por omisión)
II	○	●	●	50 Lux
III	○	○	○	20 Lux
IV	○	○	●	5 Lux
V	○	○	○	2 Lux



Nota:

Para garantizar una conexión del sensor en combinación con la corridorFUNCTION, establecer el umbral a I = Disable. Si el umbral se establece en Disable, el sensor siempre se conecta.

corridorFUNCTION

La activación de la corridorFUNCTION es posible mediante la aplicación de una tensión de 230 V durante 5 min. en la conexión switchDIM del convertidor o a través de la corridorFUNCTION Plug.

Nota: Para conectar una tensión de 230 V, 5 min. a la entrada switchDIM del convertidor, el sensor debe detectar el movimiento durante más de 5 min. o estar ajustado un tiempo de funcionamiento posterior > 5 min.

Por la presente, Tridonic declara que el tipo de equipo radioeléctrico smartSWITCH HF 5DP f (28002214 y 28002235) es conforme con la Directiva 2014/53/UE. El texto completo está disponible en la siguiente dirección de internet: <http://www.tridonic.com/ta601>

Indicaciones de seguridad

- El dispositivo solo debe utilizarse para el ámbito de aplicación especificado.
- Se deben observar las normas de seguridad y de prevención de accidentes vigentes.
- Se debe desconectar la alimentación eléctrica durante el montaje y la instalación del dispositivo.
- El montaje, la instalación y la puesta en servicio del dispositivo solo pueden ser realizados por personal profesional cualificado.

S Enhet för detektering av rörelse för installation i armaturer.

Tekniska data

Nominell spänning	220 – 240 V
Nätfrekvens	50 Hz
Effektförbrukning	< 0,5 W
Frekvens	5,8 GHz (± 75 MHz)
Sändningseffekt	< 0,2 mW
Resistiv belastning	800 W
Kapacitiv last	400 VA
Detekteringsvinkel	30 – 150°
Max. detekteringsområde vid 3 m monteringshöjd	D = 7 m
Max. monteringshöjd	5 m
Dimensioner L x B x H (28002214)	70 x 36,5 x 24,5 mm
Dimensioner L x B x H (28002235)	58 x 52 x 24,5 mm
tc temperatur	85 °C
Omgivningstemperatur ta	-20 ... +70 °C
Lagringstemperatur ts	-20 ... +70 °C
Luffuktighet	min. 5 % ... max. 85 % vid 30 °C
Kapslingsklass	IP20
Skyddsklass	Skyddsklass II
Stommateriäl	PC, halogenfritt
Stommens färg	RAL 9016 (vitt)

Installation

- Ska inte användas i kombination med fasdimrar
- Sensorn måste sticka ut utanför ljuskällan
- Före installation måste strömförsörjningen brytas
- Endast för installation i inomhusarmaturer (t.ex. i korridorer och slutna parkeringsgarage) utan vibrationer
- Sensorns öppningsvinkel: min. 45 °
- Rörelsedetekteringen fungerar endast genom tunt stommateriäl (t.ex. plast, glas), använd inte metallstomme
- Ljussensor: måste kunna registrera det reflekterade konst- och dagsljuset
- Reflekterade HF-vågor (t.ex. från väggar, golv, tak, möbler) från andra sändare påverkar rörelsedetekteringen

Idrifttagande

Ställa in detekteringsområdet

För att undvika att belysningen tänds i onödan på grund av ett för stort detekteringsområde kan det begränsas.

Detekteringsområdet anger den diameter inom vilken rörelse detekteras.

	1	2	3	Känslighet
I	●	●	●	100 % (default)
II	○	●	●	75 %
III	○	●	○	50 %
IV	○	○	●	30 %
V	○	○	○	10 %

Ställa in fördröjningstiden för avstängning

För att undvika att belysningen släcks och tänds i onödan går det att ställa in en fördröjningstid för avstängning. Fördröjningstiden startar efter den senaste rörelsen inom detekteringsområdet. Om ytterligare rörelse registreras inom detekteringsområdet under fördröjningstiden startar den om. När fördröjningstiden har gått ut släcks ljuset eller så startas corridorFUNCTION.

	4	5	6	Frånslagstid
I	●	●	●	5 s (default)
II	●	○	●	30 s
III	●	○	○	1 min
IV	○	●	●	5 min
V	○	●	○	10 min
VI	○	○	●	20 min
VII	○	○	○	30 min

Ställa in tröskelvärdet för dagsljus

För att undvika att belysningen tänds i onödan vid tillräcklig ljusstyrka kan ett tröskelvärde ställas in. Tröskelvärdet anger upp till vilken ljusstyrka detekterade rörelser gör att belysningen tänds.

	7	8	9	Dagsljussensor
I	●	●	●	Disable (default)
II	○	●	●	50 Lux
III	○	●	○	20 Lux
IV	○	○	●	5 Lux
V	○	○	○	2 Lux

Observera:

För att se till att sensorn aktiveras i kombination med corridorFUNCTION bör tröskelvärdet ställas på I = Disable. Om tröskelvärdet ställs in på Disable aktiveras sensorn alltid.

corridorFUNCTION

corridorFUNCTION kan aktiveras genom att lägga en spänning på 230 V under 5 min. på driftdonets switchDIM-anslutning eller via corridorFUNCTION Plug. Observera: För att lägga en spänning på 230 V i 5 min. på driftdonets switchDIM-ingång måste sensorn registrera rörelse i mer än 5 min. eller vara inställd på en fördröjningstid > 5 min.

Härmed försäkras Tridonic att denna typ av radioutrustning smartSWITCH HF 5DP f (28002214 och 28002235) överensstämmer med direktiv 2014/53/EU. Den fullständiga texten finns på följande internetadress: <http://www.tridonic.com/ta601>

Säkerhetsföreskrifter

- Utrustningen får endast användas för angivet användningsområde.
- Gällande säkerhets- och skyddsföreskrifter måste beaktas.
- Vid montering och installation av utrustningen måste strömförsörjningen brytas.
- Montering, installation och idrifttagande av utrustningen får göras endast av kvalificerad personal.

RU Прибор детекции движения для установки в светильниках.

Технические характеристики

Номинальное напряжение	220 – 240 В
Частота тока в сети	50 Гц
Потребляемая мощность	< 0,5 Вт
Частота	5,8 ГГц (75 МГц)
Передаваемая мощность	< 0,2 мВт
Омическая мощность	800 Вт
Емкостная мощность	400 ВА
Угол обнаружения	30 – 150°
Макс. диаметр зоны обнаружения при высоте монтажа 3 м	D = 7 м
Макс. высота монтажа	5 м
Размеры Д x Ш x В (28002214)	70 x 36,5 x 24,5 мм
Размеры Д x Ш x В (28002235)	58 x 52 x 24,5 мм
Температура tc	85 °C
Температура окружающей среды та	от –20 до +75 °C
Температура хранения ts	от –20 до +75 °C
Влажность воздуха	мин. 5 % ... макс. 85 % при 30 °C
Степень защиты	IP20
Класс защиты	класс защиты II
Материал корпуса	поликарбонат, не содержит галогенов
	RAL 9016 (белый)
Цвет корпуса	

Установка

- Не применять в комбинации с фазовыми реостатами
- Сенсор должен выступать за пределы осветительного прибора
- Перед установкой следует отключить электроснабжение
- Предназначен только для установки в светильниках для закрытых помещений, не подверженных вибрации (например, в коридорах и закрытых гаражах)
- Угол раствора сенсора: должно быть обеспечено как мин. 45 °
- Детекция движения: возможна только через тонкий материал корпуса (например, пластмассу, стекло), не применять металлический корпус
- Световой сенсор: должен улавливать отраженный искусственный и дневной свет
- Отраженные высокочастотные волны других сенсоров (например, от стен, пола, потолка, мебели) влияют на детекцию движения

Ввод в эксплуатацию

Настройка зоны обнаружения

Во избежание излишних включений освещения из-за слишком большого диапазона обнаружения его можно ограничить. Диапазон обнаружения задает диаметр, в пределах которого распознается движение.

	1	2	3	Чувствительность
I	●	●	●	100 % (по умолчанию)
II	○	●	●	75 %
III	○	●	○	50 %
IV	○	○	●	30 %
V	○	○	○	10 %

Настройка времени задержки выключения света

Во избежание излишних включений и выключений освещения может быть произведена настройка времени последствия. Отсчет времени последствия начинается после распознавания последнего движения в диапазоне обнаружения. Если в течение времени последствия будет распознано следующее движение в диапазоне обнаружения, отсчет начинается снова. По истечении времени последствия свет выключается, или стартует режим corridorFUNCTION.

	4	5	6	Время выдержки
I	●	●	●	5 с (по умолчанию)
II	●	○	●	30 с
III	●	○	○	1 мин
IV	○	●	●	5 мин
V	○	●	○	10 мин
VI	○	○	●	20 мин
VII	○	○	○	30 мин

Установка порогового уровня дневного света

Во избежание излишних включений освещения при достаточной освещенности может быть установлен пороговый уровень. Пороговый уровень показывает, до какого уровня освещенности обнаруженные движения вызывают включение освещения.

	7	8	9	Сенсор дневного света
I	●	●	●	Disable (по умолчанию)
II	○	●	●	50 люкс
III	○	●	○	20 люкс
IV	○	○	●	5 люкс
V	○	○	○	2 люкс

Указание:

Чтобы обеспечить включение сенсора в комбинации с режимом corridorFUNCTION, следует установить пороговый уровень в положение I = Disable. При установке порогового уровня в положение Disable сенсор всегда включает освещение.

Режим corridorFUNCTION

Активация режима corridorFUNCTION возможна путем подачи напряжения 230 В на контакт switchDIM устройства управления в течение 5 минут или через разъем corridorFUNCTION. Указание: для подключения ко входу switchDIM устройства управления напряжения 230 В в течение 5 минут сенсор должен дольше 5 минут распознавать движение или иметь настройку времени последствия > 5 минут.

Настоящим Tridonic заявляет, что тип радиооборудования smartSWITCH HF 5DP f (28002214 и 28002235) соответствует директиве 2014/53/EU. В полном объеме текст доступен на следующем веб-сайте: <http://www.tridonic.com/ta601>

Указания по технике безопасности

- Прибор можно использовать только в определенной области применения.
- Следует соблюдать действующие правила техники безопасности и предупреждения несчастных случаев.
- При монтаже и установке прибора должно быть отключено электроснабжение.
- Монтаж, установку и ввод в эксплуатацию прибора может производить только квалифицированный обученный персонал.