

Montage- und Betriebsanleitung

VERSORGUNGSEINHEIT POWERPAK

OMBG Serie E

Anwendungsgebiet:

Versorgungseinheit für Halogen- Metall dampf- und Natriumdampf-Hochdrucklampen für die Anwendung im Innenraum.

Netzspannung: 230V/240V 50Hz

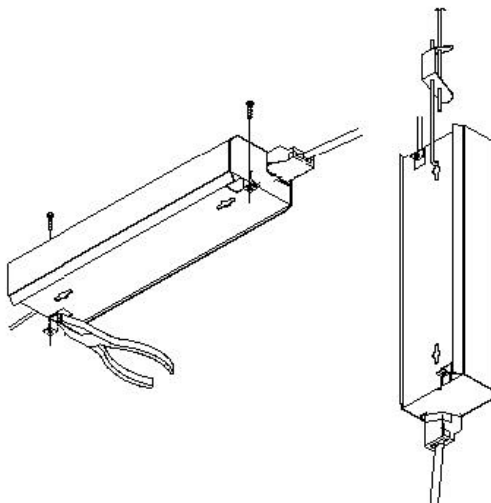
Lampenleistung: 35-250W

Es dürfen nur Lampen mit Leistungen entsprechend Angaben am Typenschild der Versorgungseinheit verwendet werden.

Montagehinweise:

Die Installation und die Montage dürfen nur von einer autorisierten Fachkraft durchgeführt werden. In der festen Installation muß eine Abschalt-einrichtung (Leitungsschutzschalter) vorgesehen sein.

Befestigungsmöglichkeiten:



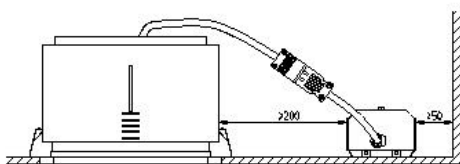
Montageumgebung:

Trocken; Säurefrei; Ölfrei; Fettfrei;
max. Umgebungstemperatur = 45°C

Montagefläche:

Montage auf normal entflammaren oder nicht brennbaren Materialien!

Mindestabstände Leuchte zur Versorgungseinheit (in mm):



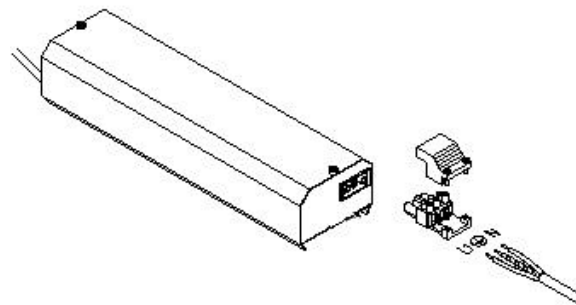
Anschluß an das Netz:

Die Anschlüsse dürfen nur von einer autorisierten Fachkraft durchgeführt werden.

Die Versorgungseinheiten sind für eine Netzspannung von 230V / 50Hz vorverdrahtet (intern umklemmbar auf 240V / 50Hz)!

⚠ Die beiliegende Kabelbuchse mit Schraubanschluß ist für Leiter bis 2,5 mm², ein- und feindrätig vorgesehen.

Der Anschluß von Phase (L), Erde und Nulleiter (N) muß mit der Angabe am OMBG (Netzstecker) übereinstimmen!



Bei Netzspannung >240V kann intern auf 250V/50Hz umgeklemmt werden. (Siehe Angaben am Typenschild der Versorgungseinheiten)



ACHTUNG:

Bevor der Deckel geöffnet wird, muß der Netzstecker gezogen werden!

Lampenanschluß:

Die Anschlüsse dürfen nur von einer autorisierten Fachkraft durchgeführt werden.

Der beiliegende Kabelstecker mit Schraubenanschluß ist für Lampenleiter bis 2,5mm², ein- und feindrätig vorgesehen!

Der Anschluß von Zündleitung (L_A), Erde und Nulleiter (N) muß mit den Angaben am OMBG (Lampenbuchse) übereinstimmen!

Gesamtlänge der Lampenleitung darf 1,5 m nicht überschreiten.

Prüfzeichen:

Konformität: CE

Norm: EN60922, EN60598



Fixing-and Operating instructions Gear Box POWER PAK OMBG Series E

Applications:

Gear Box for metal halide and high pressure sodium lamps for internal use.

Mainsvoltage: 230V/240V 50 Hz)

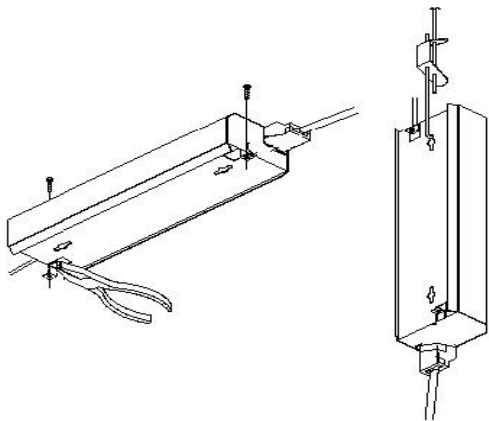
Lamp wattage: 35-250VA

Only lamps corresponding to the wattage shown on the gear-box should be used.

Fixing instructions:

Only authorized persons should install or fix. With a fixed installation there has to be a safety disconnection switch.

Fixing options:



Fitting surroundings:

Dry, acidfree, oilfree, fatfree, the surrounding temperature of 45 C should not be exceeded.

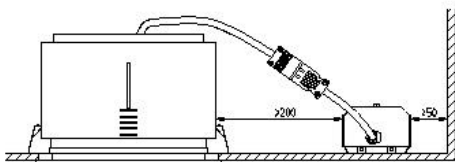
Fixingsurface:

Suitable for fixing on flammable surfaces.

Distance between luminaire and gear box

should be Min: 200 mm

Max: 1500 mm

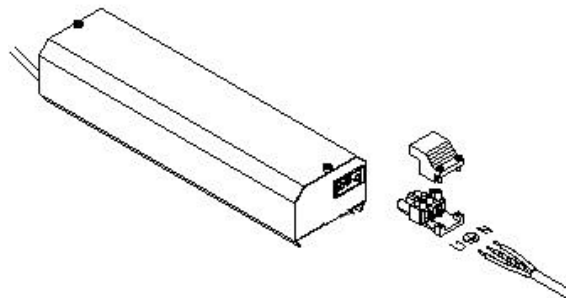


Mains connection:

Connection should only be made by authorized persons. Gear box is prewired for 230V/50 Hz mains voltage. A change to 240V/50 Hz can be made internally.

⚠ Integral mains connector(socket) is suitable for solid and stranded cables to 2.5 mm².

Live(L), Earth and Neutral(N) should be connected according to the instructions on the OMBG!



With mains voltage >240V a change to 250/50 Hz can be made internally.(referring to gear box instructions)



ATTENTION:

Before opening cover, gear box has to be disconnected from main supply.

Lamp connection:

Connection may only be made by authorized persons. Integral lamp plug with screwterminal is suitable for solid and stranded cables to 2.5 mm²! Ignition Live (L_A), Earth and Neutral (N) should be connected according to the instructions on the OMBG!

Distance between luminaire and gear box

should be Min: 200 mm

Max: 1500 mm

Approval: 

Conformity: CE

Norm: EN60922, EN60598

